

Digital Manometer für Differenzdruck und Dichtheitsprüfung an Gasleitungen MP 130

VORTEILE

- Sehr einfache Handhabung
- Einstellbare Hintergrundbeleuchtung
- Hold-Min-Max Funktion
- Hohe Auflösung (1 Pa) im unteren Messbereich
- Auswählbare Maßeinheit

TECHNISCHE EIGENSCHAFTEN

Drucksensor	Piezoresistiver Sensor
Max. Druck	700 mbar
Druckanschlüsse	Ø 4,6 mm Schnellkupplung Messing vernickelt
Display	4-zeilig, LC-Display. Größe 50 x 36 mm Messwerte : 2 Zeilen mit je 5 Stellen (7 Segment) Einheiten : 2 Zeilen mit je 5 Stellen (16 Segment)
Gehäuse	Kunststoff ABS, Schutzklasse: IP54
Tastenfeld	5 Tasten
Konformität	2004/108/EC EMV ; 2006/95/EU Niederspannungsrichtlinie ; 2011/65/EU RoHS II ; 2012/19/EU WEEE
Spannungsversorgung	4 Batterien AAA LR03 1.5 V
Batteriestandzeit	180 Std.
Medium	Luft / Neutrale Gase
Zul. Umgebungsbedingungen (°C, %RH, m)	Von 0 bis +50 °C; Feuchte nicht kondensierend; Höhe 0 bis 2000 m.
Lagertemperatur	Von -20 bis +80 °C
Autoabschaltung	Einstellbar von 0 (= aus) bis 120 Min
Gewicht	220 g



www.electro-mation.de

TECHNISCHE DATEN

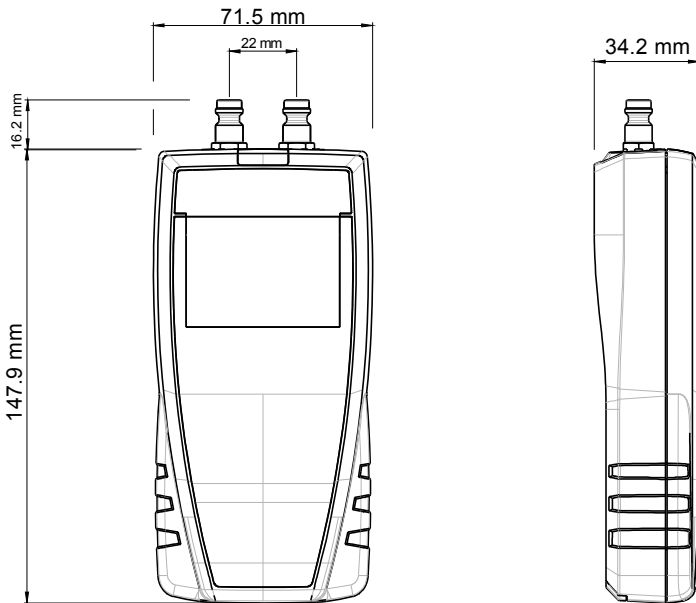
Einheiten	Messbereich	Genauigkeit ¹	Auflösung
kPa, inWg, mbar, mmHg, daPa	Von -500 bis +500 mbar	-20 ... + 20 mbar : ±0.4% vom Messwert ±0.3 mbar -500...-20/+20...+500mbar : ±0.1% vom Messw. ±0.6 mbar	-20...+20 mbar : 0.01 mbar -500...-20/+20...+500 mbar : 0.1 mbar

¹All the accuracies indicated in this technical datasheet were stated in laboratory conditions, and can be guaranteed for measurements carried out in the same conditions, or carried out with calibration compensation

FUNCTIONS

- Genaue Über/Unterdruck und Differenzdruckmessung
- Hohe Auflösung (1Pa) bis 20 mbar
- Auswahl der Druckeinheit
- Manuelle Autonullung
- Hold Funktion
- Min- und Max-Wert Anzeige
- Einstellbare Autoabschaltung
- Hintergrundbeleuchtung

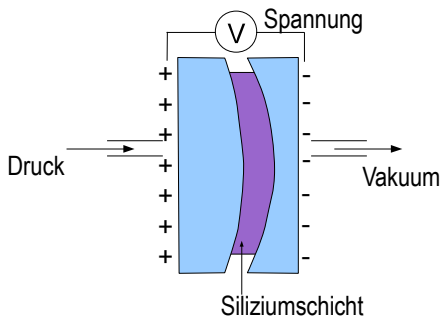
ABMESSUNGEN



FUNKTIONSWEISE

Piezoresistiver Drucksensor

Der piezoresistive Effekt beruht auf der Veränderung eines spezifischen Widerstands der Siliziumschicht durch Druck oder Zug. Durch die Widerstandsänderung werden minimalste Stromänderungen gemessen. Somit lässt sich der anstehende Druck ermitteln.



LIEFERUMFANG DICHTPRÜFSET

Anschlüsse		Konische Gummi-Stopfen	
 Edelstahl-Schnellanschluss, Ø 9 mm (männl.)	 Edelstahl-Schnellkupplung Ø 9 mm (weibl.)	 Stopfen : Außendurchmesser : 22-44 mm Ø 9 mm Anschluss (m)	 Stopfen : Außendurchmesser 18-32 mm Ø 9 mm Anschluss (m)
T-Stück mit 2 Absperrventilen	Handpumpe	Gewinde-Stopfen	
	 Gummiblase	 10-32	 6-20
		 Male bottle	 M20x1.5
		 1/2 IG	 Schnellkupplung

LIEFERUMFANG

MP-130-W (ohne Anschluss-Set):

- Schutzhülle mit Magnet
- Justier-Zertifikat
- Transport-Case



MP-130-S mit Dichtprüfset:

- Schutzhülle mit Magnet
- Justier-Zertifikat
- Transport-Koffer mit Aussparungen für Gerät und Zubehör
- Kalibrierzertifikat
- Anschluss-Set für Dichtprüfung (sh.unten)



WARTUNG

Zu Ihrer Qualitätssicherung übernehmen wir die Instandhaltung, Kalibrierung und Rejustierung Ihres Messgeräts. Um eine permanent hohe Genauigkeit Ihres Messgerät gewährleisten zu können, empfehlen wir eine jährliche Kalibrierung des Sensors. Nehmen sie Kontakt mit uns auf. Wir garantieren schnellen und preiswerten Service.

GEWÄHRLEISTUNG

Messgeräte haben 1-Jahr Garantie für alle Herstellungsfehler (Einsendung zum After-Sales Service notwendig).