

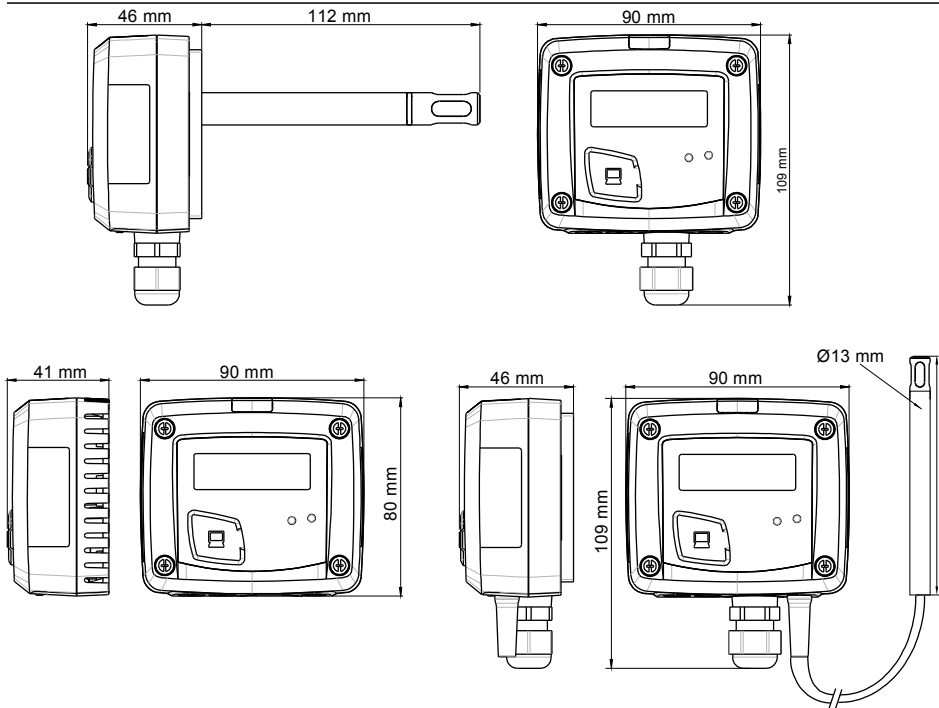
Feuchte- und Temperatur Transmitter TH 110



VORTEILE

- Messbereiche von 5 bis 95%RH und von 0 bis 50°C (Wandvariante) und -20 bis + 80°C (Kanal- bzw. Kabelfühler-Variante)
- Skalierbar per DIP-Schalter oder Software
- 0-10 V oder 4-20 mA Ausgang, Aktiv, Spgs.vers. 24 Vac/Vdc (3-4 Leiter) oder 4-20 mA Ausgang (passiv), Spgs.vers. von 16 bis 30 Vdc (2 Leiter)
- ABS V0 Gehäuse, IP65, mit oder ohne Display
- Einfaches anklemmen (Klemmleiste in der Bodenplatte)
- Schnelle und leichte Gehäusemontage mittels Montageplatte

GEHÄUSE EIGENSCHAFTEN



Material

ABS V0 as per UL94

Schutzklasse

IP65 (Kanal- und Kabelfühler-Variante)
IP20 (Wandvariante)

Display

LCD 10 Digits. Größe : 50 x 17 mm
Alternierend - Feuchte und Temperatur

Höhe der Zeichen

Messwert : 10 mm
Einheit : 5 mm

Kabelverschraubung

für Kabel Ø 8 mm Maximum

Gewicht

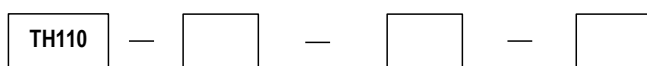
124 g (Wandvariante) ; 135 g (andere Modelle)

Kabelvariante

Länge 2 m und Ø 4.8 mm Silikonleitung

BESTELLSCHLÜSSEL

Bei Ihrer Bestellung geben Sie bitte den entsprechenden Bestellschlüssel an :



Spgs.vers / Ausgang

A : Aktiv – 24 Vac/Vdc – 0-10 V o. 4-20 mA
P : Passiv – 16/30 Vdc – 4-20 mA

Display

O : mit Display
N : ohne Display

Bauform

S : Wandvariante
A : Kanalfühler
D : Kabelfühler

Beispiel : TH110 - ANS

Feuchte- und Temperaturtransmitter TH110,
0-10 V oder 4-20 mA aktiv, ohne Display, Wandvariante

TECHNISCHE DATEN TEMPERATUR

Messbereich	Wandvariante :von 0 bis +50 °C Kanal- und Kabelvariante: von -20 bis +80 °C
Genauigkeit*	CMOS : ± 0.4 % vom Meswert ± 0.3 °C NTC : ± 0.3 °C (von -40 °C bis 70 °C) ; sonst ± 0.5 °C
Einheit	°C / °F
Ansprechzeit	1/e (63%) 15 s
Sensorelement	Wandvariante : CMOS Kanal- und Kabelvariante : NTC
Auflösung	0.1 °C
Medium	Luft und neutrale Gase

* Alle in diesem technischen Datenblatt angegebenen Genauigkeiten wurden unter Laborbedingungen festgestellt.

TECHNISCHE DATEN FEUCHTE

Messbereich	von 5 bis 95% RH
Analogausgang	Konfigurierbar von 0 bis 100%RH
Genauigkeit**	± 1.5 % RH (wenn $15^{\circ}\text{C} \leq T \leq 25^{\circ}\text{C}$) Kanal- und Kabelvariante ± 1.8 % RH (wenn $15^{\circ}\text{C} \leq T \leq 25^{\circ}\text{C}$) Wandvariante
Temperaturdrift	$\pm 0.04 \times (T-20)$ %RH (wenn $15^{\circ}\text{C} \leq T \leq 25^{\circ}\text{C}$)
Einheit	% RH (relative Feuchte)
Ansprechzeit	1/e (63%) 4 s
Sensorelement	Wandvariante : CMOS Kanal- und Kabelvariante : kapazitiv
Auflösung	0.1% RH
Werkseitige Kalibriergenauigkeit	± 0.88 % HR
Medium	Luft und neutrale Gase

**Alle in diesem technischen Datenblatt angegebenen Genauigkeiten wurden unter Laborbedingungen festgestellt, und können für Messungen, unter den gleichen Bedingungen garantiert werden. Die Sensordrift ist weniger als 1% RH pro Jahr

TECHNISCHE DATEN

Ausgänge/Spannungsversorgung

- aktiver Ausgang 0 – 10 V: Spannungsversorgung 24 Vac / Vdc ± 10 %, 3 -4 Leiter
- passiver 2 Draht Ausgang 4– 20 mA: Spannungsversorgung 16/30 Vdc

Maximaler Widerstand : 500 Ohm (4-20 mA)
Minimaler Widerstand : 1 K Ohm (0-10 V)

Verbrauch

2 VA (0-10V) or max 22 mA (4-20 mA)

EMV

EN61326

Elektrische Anschlüsse

Anschlussklemme 0,05 bis max. 2.5 mm²
bzw. Von 30 bis 14 AWG

PC Schnittstelle

Kimo USB-Mini DIN Kabel

Umgebung

Luft und neutrale Gase

Betriebstemperatur Gehäuse/Elektronik

Von 0 bis +50 °C

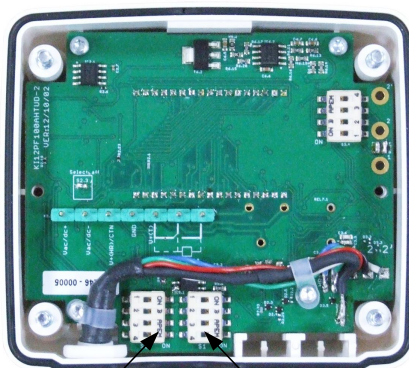
Betriebstemperatur Fühler

Von -20 bis +80 °C

Lagertemperatur

Von -10 bis +70 °C

Innenansicht Gehäuseoberteil



Inaktiver DIP

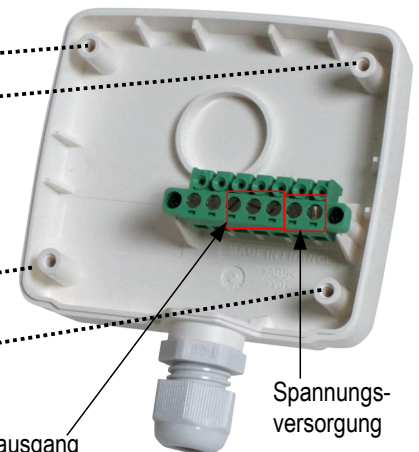
Aktiver DIP

Abnehmbares Oberteil



LCC-S
Software
Schnittstelle

Gehäuseunterteil mit Schraubklemme



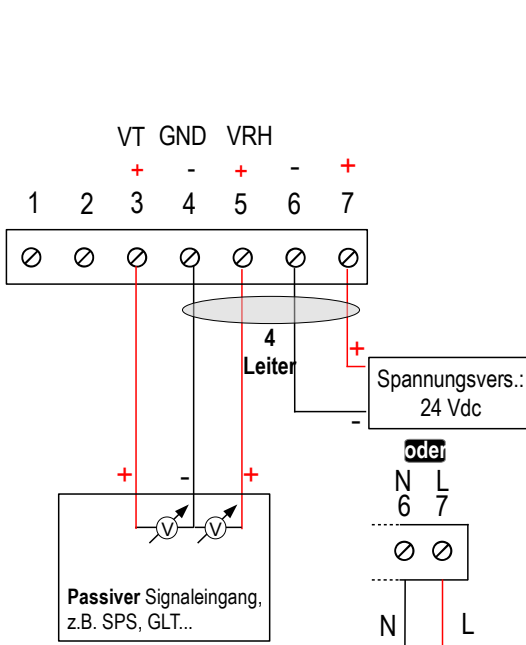
Analogausgang

Spannungsversorgung



! Die Leistungsanschlüsse sollten von fachkundigen Personal durchgeführt werden. Bevor Sie die Klemmen belegen muss der Transmitter spannungsfrei sein. Bevor Sie die Verspannung anklemmen, stellen Sie sicher, dass Sie die richtige Spannung zur Verfügung stellen.

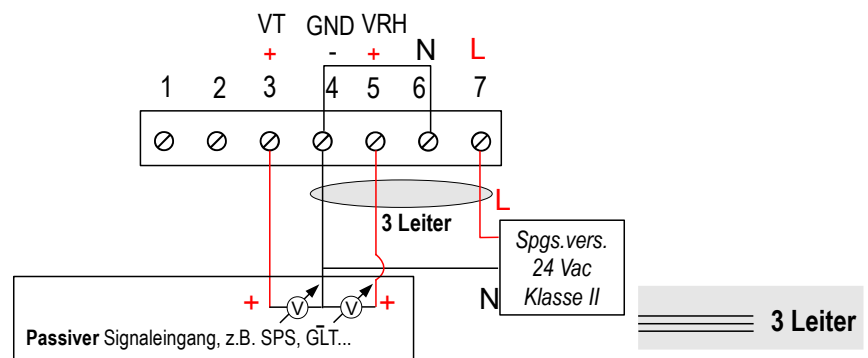
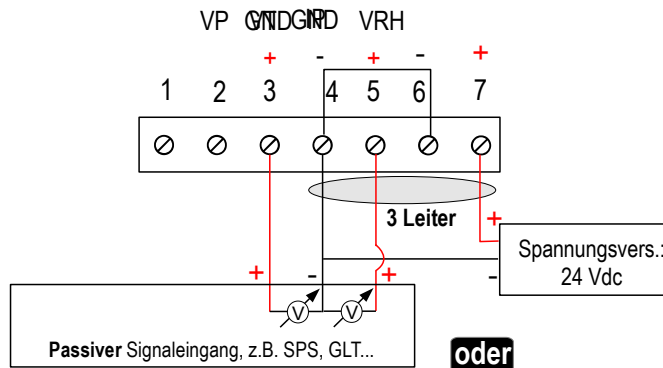
Für TH110-AOS, TH110-ANS, TH110-AOD, TH110-AND, TH110-AOA, TH110-ANA– Modelle mit 0-10 V Ausgang aktiv,



4 Leiter

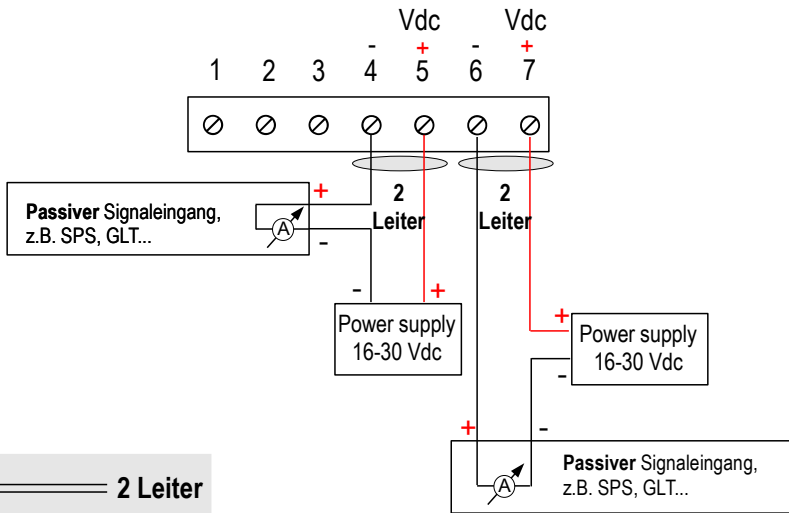


Für einen 3-Leiter Abschluss (bevor Sie die Spannung zuschalten) verbinden Sie zunächst die Masse des Eingangs mit der Masse des Ausgangs.



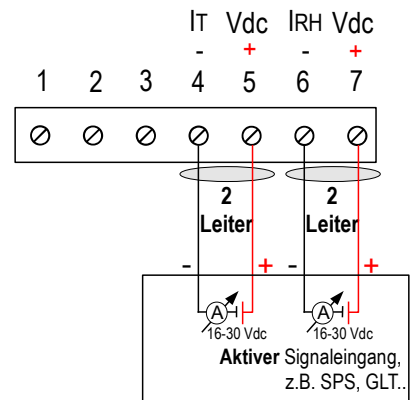
3 Leiter

Für TH110-POS, TH110-PNS, TH110-POD, TH110-PND, TH110-POA, TH110-PNA Modelle mit 4-20 mA Ausgang – passiv :



2 Leiter

OR



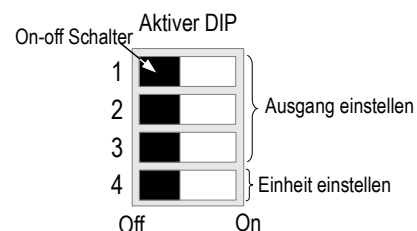
EINSTELLUNG DES TRANSMITTERS

> **Konfiguration** Es ist möglich die Messbereiche und die Einheiten per DIP-Schalter oder über die Software einzustellen

! Um Konfigurationen am Transmitter vorzunehmen, muss er spannungsfrei, also ausgeschaltet sein. Anschließend lässt sich der Transmitter mittels DIP Schalter (wie unten beschrieben) konfigurieren. Nach der Konfiguration kann der Transmitter wieder eingeschaltet werden.

> Konfiguration per DIP-Schalter

Um den Transmitter über die DIP Schalter zu konfigurieren, müssen Sie zunächst die 4 Schrauben des Gehäuses lösen. Nun lässt sich der Gehäusedeckel abnehmen und Sie gelangen an die DIP Schalter.



! Zum Einstellen der gewünschten Konfiguration über DIP Schalter, folgen Sie bitte genau dieser Anleitung. Sollte die Kombination der DIP Schalter nicht zulässig sein, so erscheint "CONF ERROR" auf dem Display. In diesem Fall müssen Sie den Transmitter ausschalten, die DIP Schalter korrekt einstellen und anschließend den Transmitter wieder einschalten.

> Einheit einstellen – aktiver DIP-Schalter

Um die gewünschte Messeinheit einzustellen positionieren Sie den on-off Schalter 4 so wie unten angezeigt.

Einheit	°C	°F
Schalterstellung	1	1
	2	2
	3	3
	4	4

> Analogausgang/Messbereich einstellen aktiver DIP-Schalter

Um den gewünschten Messbereich einzustellen, positionieren Sie die on-off Schalter 1, 2 und 3 so wie in der Tabelle unten angezeigt.

Messbereiche	0 ... +50°C	-20 ... +80°C	-50 ... +50°C	0 ... +100°C
Schalterstellung	1	1	1	1
	2	2	2	2
	3	3	3	3
	4	4	4	4

KONFIGURIEREN PER SOFTWARE LCC-S (Option)

Mit der Software können Sie alle Einstellungen spielend einfach und benutzerfreundlich vornehmen !

Sie können auch Ihren eingenen individuellen Messbereich definieren, z.B.: 0 ... + 20°C oder +10 °C ... + 40°C.

Achtung : der kleinstmögliche einstellbare Messbereich zwischen Messbereichs-Anfang und -Ende beträgt 20.

Eine Offsettingabe ist ebenfalls möglich. Somit kann man eventuelle Abweichungen kompensieren z. B. bei einer Nachkalibrierung vor Ort! z.B. Zeigt der Transmitter einen Wert von 48%RH das Referenzgerät jedoch nur 45% über die Software kann nun ein Offset von -3 vorgegeben werden



• Konfiguration per Software :

- Setzen Sie die DIP Schalter wie rechts gezeigt. *Nota : einzig der on-off Schalter 1 des rechten DIP Schalters kann beliebig gesetzt werden (Auswahl des Ausgangssignals 0-10 V oder 4-20 mA)*
- Schliessen Sie nun das mitgelieferte Kabel an den PC und an den Transmitter an und starten Sie die Software LCC-S.

• Der Transmitter wird automatisch erkannt und Sie können alle Einstellungen bequem vom PC aus tätigen.

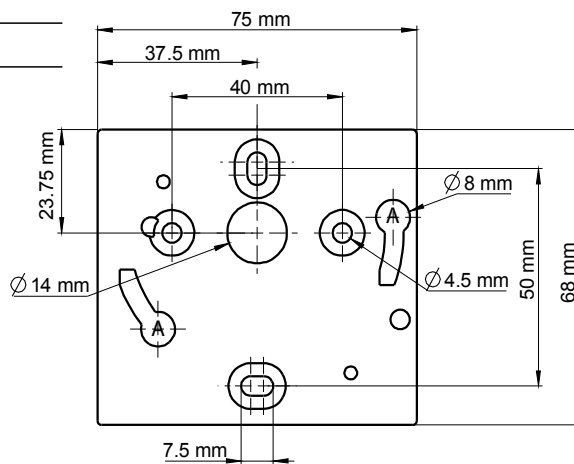
Die Einstellungen des Transmitters können entweder per DIP Schalter oder per PC-Software durchgeführt werden. Beide Variationen können nicht kombiniert werden.

MONTAGE

Um den Transmitter zu montieren, befestigen Sie zunächst die ABS Grundplatte an, z.B. eine Wand (Bohrlöcher : Ø6 mm, Schrauben und Dübel werden mitgeliefert).
Stecken Sie nun den Transmitter leicht verdreht auf die Grundplatte (siehe A auf der Zeichnung rechts). Drehen Sie nun den Transmitter ¼ Umdrehung im Uhrzeigersinn bis man ein hörbares "click" vernimmt. Nun sitzt der Transmitter fest auf der Grundplatte.



Die Wandvariante hat keine Montageplatte. Im Gehäuseunterteil befinden sich 4 Bohrungen zur Befestigung des Transmitters and der Wand



WARTUNG

Bitte vermeiden Sie den Kontakt des Gerätes mit aggressiven Lösungen. Schützen Sie den Transmitter und die Sonden vor Reinigungsmitteln, die Formalin enthalten. Am besten Sie reinigen das Gerät nur von aussen mit einem leicht feuchten Tuch.

OPTIONEN UND ZUBEHÖR

- **KIAL-100A** : Spgs.vers. Klasse 2 , 230 Vac Eingang, 24 Vac Ausgang
- **KIAL-100C** : Spgs.vers. Klasse 2 , 230 Vac Eingang, 24 Vdc Ausgang
- **LCC-S** : Konfigurations-Software mit USB Kabel
- Klemmverschraubungen
- Steckverbinder
- Kabelverschraubungen
- Wandhalterung für Kabelsonden
- Schutzkappen
- uvm...



ELECTRO-MATION GmbH
Münsterstr. 23-25
22529 Hamburg
GERMANY

Tel. 040 / 850-2320
Fax 040/ 850-4114
info@electro-mation.de
www.electro-mation.de